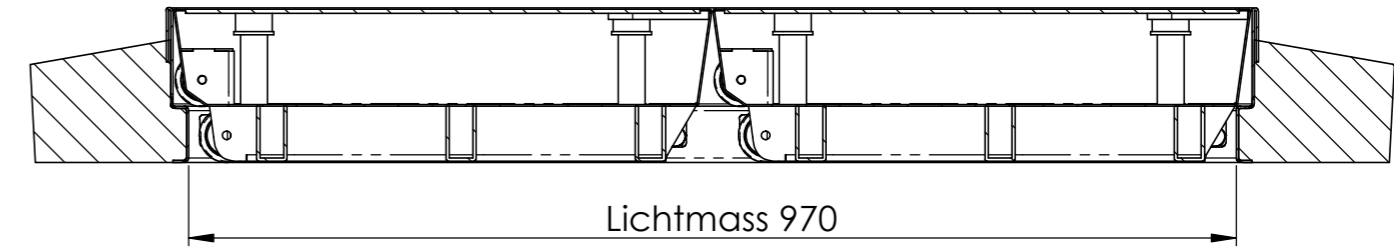
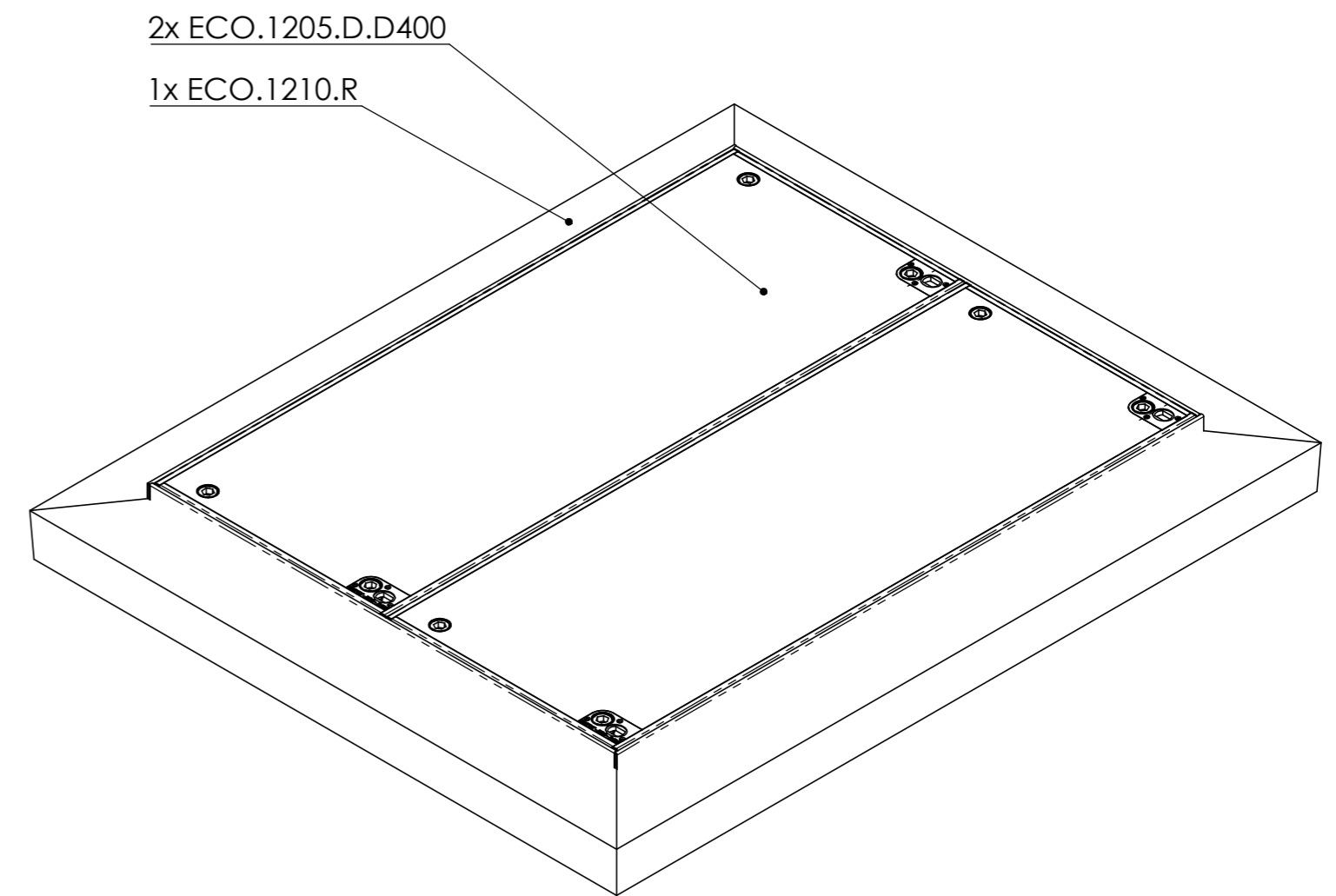


SCHNITT B-B
MABSTAB 1 : 7



SCHNITT A-A
MABSTAB 1 : 7



Allgemeintoleranzen ISO 2768-m		Material:		Gewicht:		
				kg		
ECO.1210.X.B.400.2D			Massstab	Gezeichnet	28.02.2023	MH
			1:5	Geprüft	28.02.2023	MH
			Format	Zeichnungsnr.		
			A2	019-099		